



Descriptif technique

- Coffre en aluminium laqué de 48mm d'épaisseur
- Embouts de coffre à ressort BLOQ-FIX
- Accessoires en PVC de coloris blanc ou noir
- Fermeture avec crochets réglables invisibles, disposés dans les coulisses
- Coulisses équipées de joints brosse
- Toile en fibre de verre enduite de PVC de couleur grise

Le coloris des profilés

Couleurs standard



Blanc
RAL 9016



Beige
RAL 1015



Brun
RAL 8014



Gris galet
RAL 9006



Gris anthracite
RAL 7016

Couleurs sur demande



Autres RAL

Les limites dimensionnelles

Manœuvre	Largeur mini	Largeur maxi	Surface maxi
Sans frein	300mm	1500mm	2.76M ²
Avec frein	500mm	1500mm	2.76M ²

La quincaillerie

La quincaillerie nécessaire à la pose n'est pas fournie, reportez-vous au tableau ci-dessous pour choisir la bonne fixation.

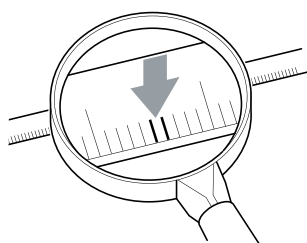
	Bois	PVC	ALU	Brique	Béton
Vis à bois	●	●			
Vis auto-taraudeuse			●		
Cheville nylon				●	●

La prise de dimensions

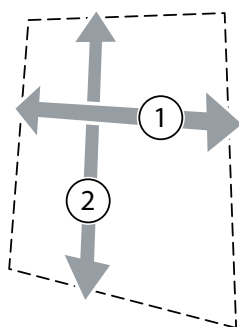
Les dimensions sont comprises « hors tout », ce sont donc les dimensions extérieures qui sont prises en compte, en largeur comme en hauteur.

Vous recevrez la moustiquaire aux dimensions que vous nous aurez communiquées après avoir pris le soin de calculer les jeux nécessaires.

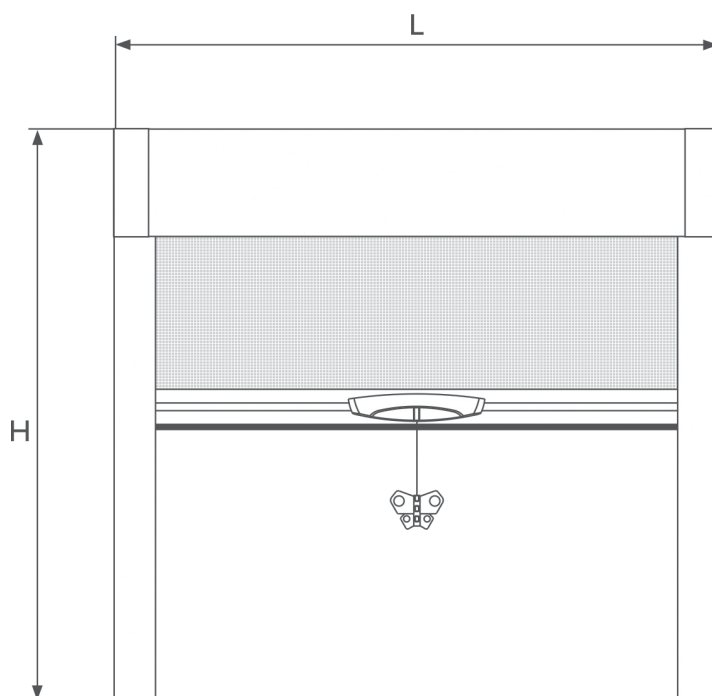
Les tolérances de fabrication sont de +/- 2 millimètres.



Les dimensions sont toujours exprimées en millimètres.



La première valeur est la largeur, la seconde la hauteur (Largeur x Hauteur).



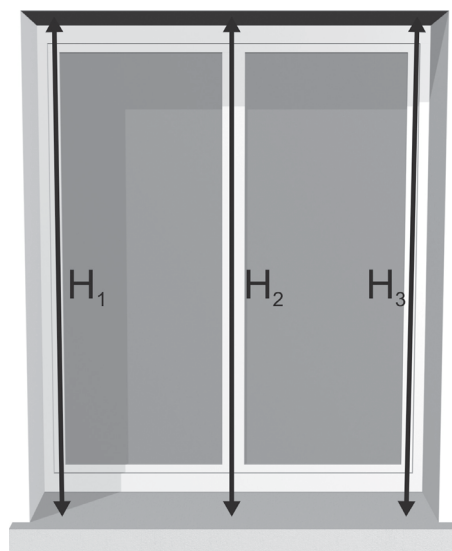
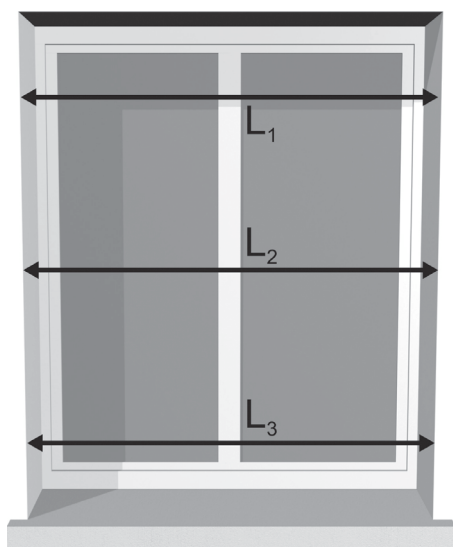
Conseil pratique :

Relevez les dimensions en 3 endroits différents, en haut, en bas et au milieu pour la largeur et retenez la dimension la plus étroite.

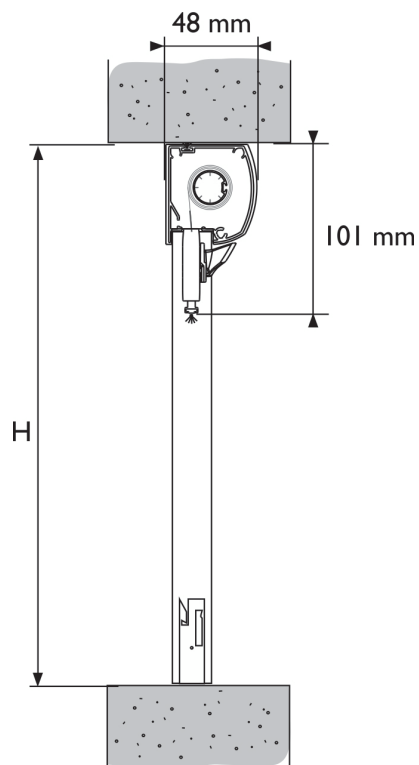
Faites de même pour la hauteur, à gauche, au milieu et ensuite à droite.

Dans les deux cas, retenez les dimensions les plus étroites.

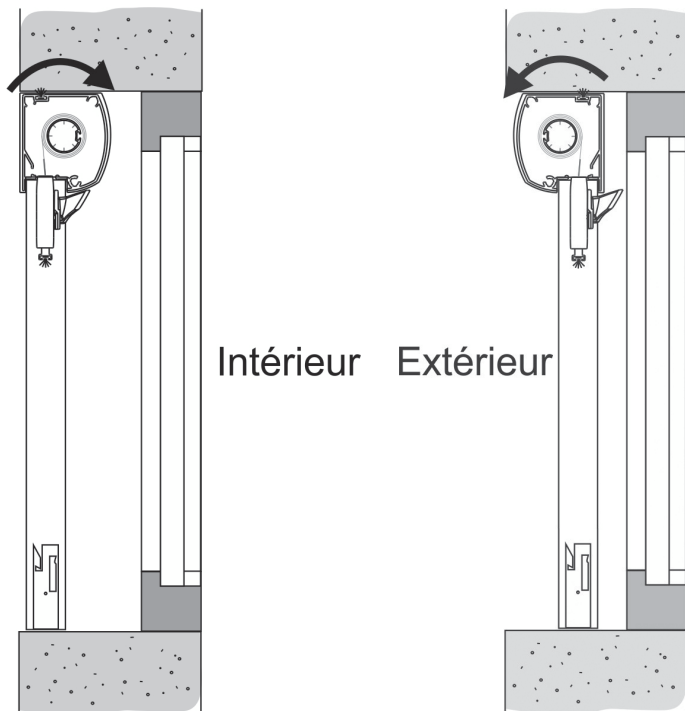
En procédant ainsi, vous aurez la certitude que le produit intégrera les tableaux sans encombre.



L'encombrement du coffre



Le sens d'enroulement



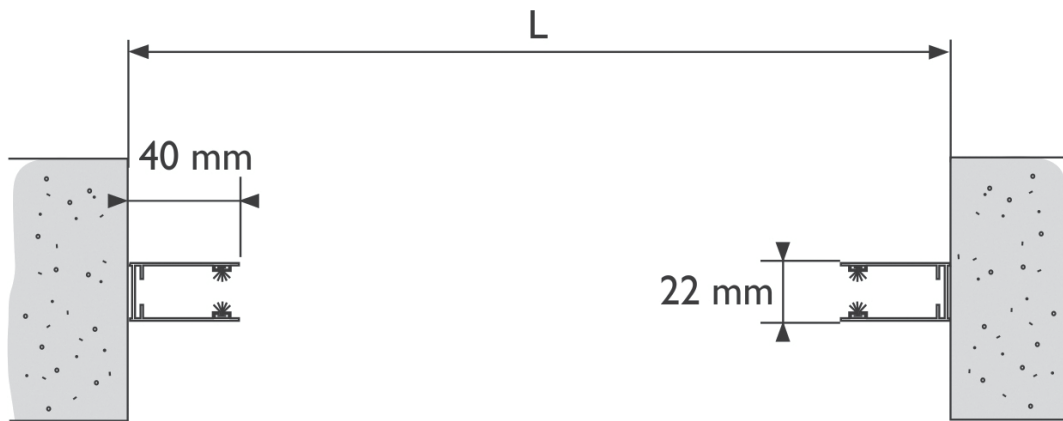
Conseil pratique :

Par défaut l'enroulement est intérieur, toutefois, un enroulement vers l'extérieur est disponible.

Dans ce cas, tenez compte que l'épaisseur de la poignée augmente l'encombrement dans la largeur du linteau (+27mm).

La pose entre tableaux

La fixation s'effectue dans les tableaux de la maçonnerie, le perçage des coulisses et effectué en usine.

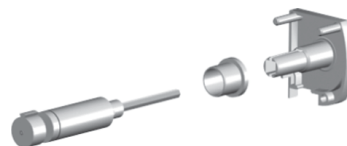


Photos et illustrations non contractuelles

Les manœuvres



Ressort vis à tirage direct



Frein pour remontée lente (option)

La fermeture de la moustiquaire s'effectue par tirage direct à l'aide de la poignée centrale qui se situe sur la lame finale.

Cette action tend le ressort qui est à l'intérieur du tube d'enroulement.

Pour libérer la lame finale, appuyez vers le bas et pivotez la poignée vers vous, la toile s'enroulera dans le coffre.

En l'absence de frein, accompagnez la toile à l'aide du cordon lors de l'enroulement.

Pour ralentir la vitesse d'enroulement et éviter que la lame finale ne tape brutalement contre le coffre, un frein est proposé en option.

Conseil pratique :

Si vous constatez que la vitesse d'enroulement présente une anomalie, vous pouvez agir sur la tension du ressort en dévissant l'embout du coffre où se situe le ressort.

Pour augmenter la vitesse d'enroulement, tendez le ressort en tournant dans le sens d'une aiguille d'une montre de quelques tours (**2 à 3 tours**).

Pour ralentir l'enroulement de la toile, procédez de la même façon en tournant dans le sens inverse des aiguilles d'une montre.

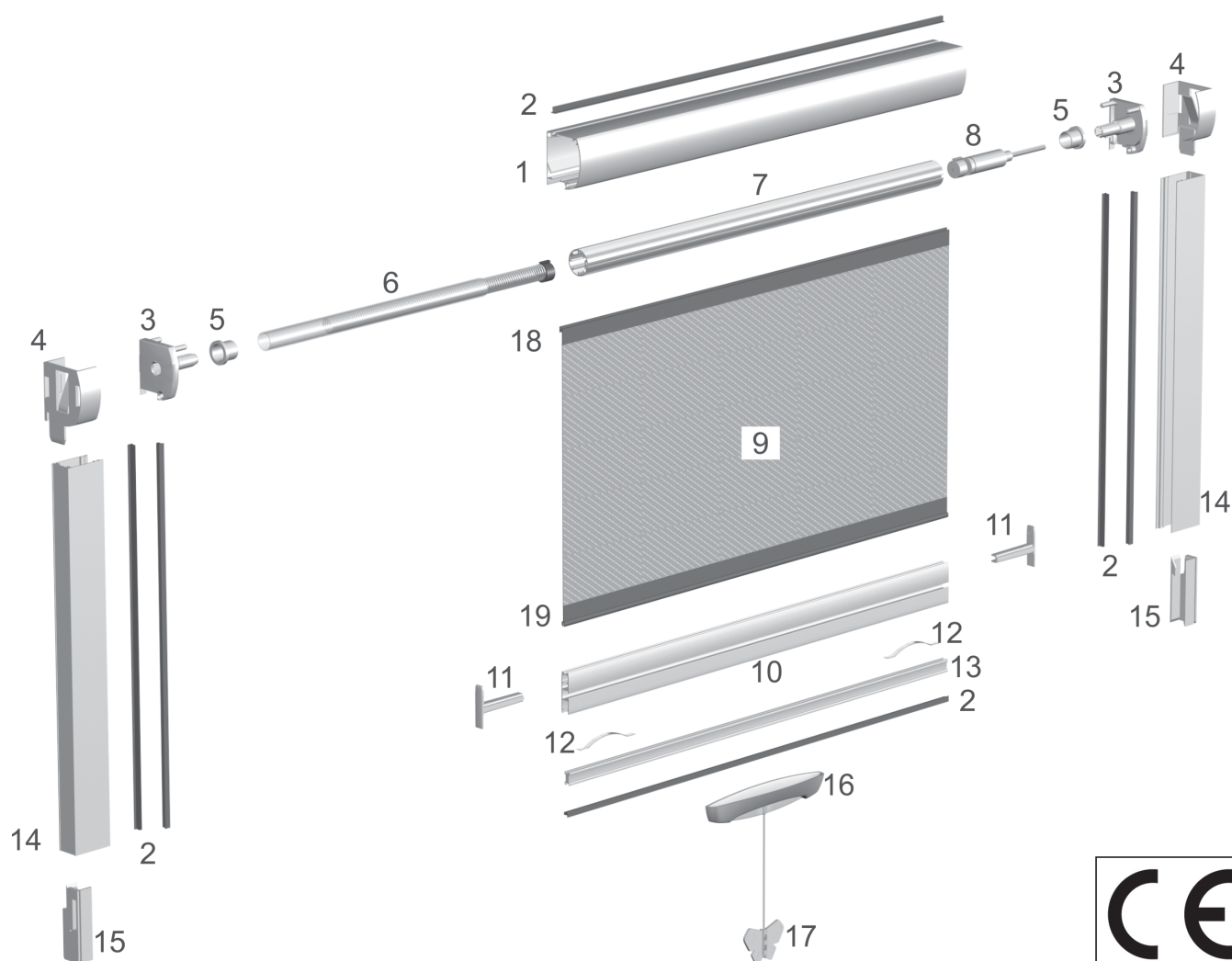
IMPORTANT : Le frein est composé d'un carter en PVC qui contient de la graisse silicone.

La viscosité de cette graisse réagit différemment en fonction de la température extérieure.

Lors de fortes chaleurs la graisse se liquéfie ayant pour conséquence de diminuer les effets de freinage, tandis qu'en période hivernale le silicone se gélifie et augmente donc sa capacité de freinage.

Par conséquent, la vitesse d'enroulement de la toile varie selon la température extérieure.

Nomenclature moustiquaire enroulable MOHO 48



1	Coffre en aluminium
2	Joints brosse
3	Embout de coffre
4	Embout FLOC-FIX
5	Bagues d'embouts de tube
6	Ressort vif
7	Tube d'enroulement en aluminium
8	Frein pour remontée lente (en option)
9	Toile en fibre de verre enduite de PVC, grise
10	Lame finale en aluminium

11	Embout de barre de charge en PVC
12	Lamelles ressort en inox
13	Profil compensateur en aluminium
14	Coulisses en aluminium
15	Arrêts bas réglables
16	Poignée de tirage
17	Tireur de cordon
18	Jonc talon thermosoudable
19	Jonc portefeuille thermosoudable gris